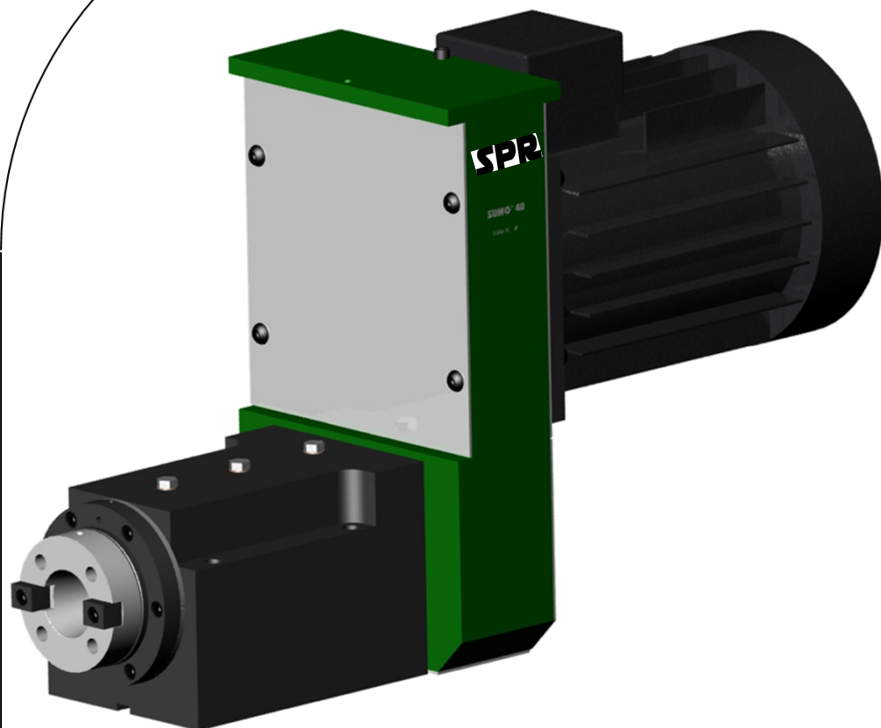


SUMo40

UNITE D'USINAGE MACHINING UNIT SPINDELEINHEIT



SUMo40

BROCHE MOTORISEE

Capacité de perçage dans l'acier 600 N/mm²
Couple max. transmissible
Nez de broche standards
Battement de broche
Vitesse de broche
Roulements de broche à rouleaux coniques graissés à vie
Puissance et vitesse moteur
Tension moteur
Transmission: poulies + courroies
Masse moyenne

ø 35 mm
400 Nm
ISO40-HSK63-BMR 40
0,01 mm
300 / 3500 t/min

1,5 kW / 3000 t/min
220 / 400 V - IP55
Poly-V / HTD8M / 8M-GT3
50 kg



MOTORIZED SPINDLE UNIT

Drilling capacity in steel 600 N/mm²
Max. transferable torque
Standard spindle nose
Spindle runout TIR
Spindle speed
Lifetime-lubricated tapered roller spindle bearings
Motor power and speed
Motor voltage
Pulleys and belt drive
Average weight

ø 35 mm
400 Nm
ISO40-HSK63-BMR 40
0,01 mm
300 / 3500 RPM

1,5 kW / 3000 RPM
220 / 400 V - IP55
Poly-V / HTD8M / 8M-GT3
50 kg



MOTORISIERTE SPINDELEINHEIT

Bohrleistung in stahl 600 N/mm²
Max. übertragbares Drehmoment
Standard-Spindelnase
Rundlaufgenauigkeit
Spindeldrehzahl
Auf Lebensdauer geschmierte Kegelrollen-Spindellager
Antriebsleistung und -drehzahl
Motorspannung
Antrieb mittels Riemen & Scheiben
Durchschnittsgewicht

ø 35 mm
400 Nm
ISO40-HSK63-BMR 40
0,01 mm
300 / 3500 UPM

1,5 kW / 3000 UPM
220 / 400 V - IP55
Poly-V / HTD8M / 8M-GT3
50 kg



OPTIONS



Nez de broche spécifique : DIN,...
Autres vitesses de broche jusqu'à 9000 Tr/min
Roulements à billes à contacts obliques pour les vitesses > 3500 t/min
Lubrification par brouillard d'huile
Puissance moteur jusqu'à 5,5 kW
Moteur frein jusqu'à 5,5 kW
Autres moteurs sur demande
Variateur de fréquence
Serreur d'outil automatique
Raccord tournant pour arrosage par la broche
Adaptation tête multibroches, tête recessing, tête à fileter....
Composants d'implantation

OPTIONS



Custom spindle nose : DIN,...
Other spindle speeds up to 9000 RPM
Angular ball bearings for speed > 3500 RPM

Oilmist lubrication
Motor power up to 5,5 kW
Brake motor up to 5,5 kW
Other motors on request
Spindle driver
Automatic tool clamping
Drehanschluss für Kühlmittelzufuhr durch die Spindel
Head adaptation for multi spindle heads, recessing heads, threading heads, ...
Adapting accessories

OPTIONEN



Andere Spindelnasenausführung : DIN,...
Andere Spindeldrehzahlen bis 9000 UPM
Schräggkugellager für Drehzahlen > 3500 UPM

Öelnebel schmierung
Motorleistung bis 5,5 kW
Bremsmotor bis 5,5 kW
Andere Motoren auf Anfrage
Spindel-Regelantrieb
Automatisch Werkzeugspanner
Rotating adapter for cooling through the spindle
Anpassung für Mehrspindelkopf, Plandrehkopf, Gewindebohrkopf,...
Anbau-Zubehör

DÉSIGNATION



- 1 Corps
- 2 Moteur de broche
- 3 Transmission

FEATURES



- 1 Spindle motor
- 2 Moteur de broche
- 3 Transmission

BEZEICHNUNG



- 1 Spindelmotor
- 2 Moteur de broche
- 3 Getriebe

SUMo40

