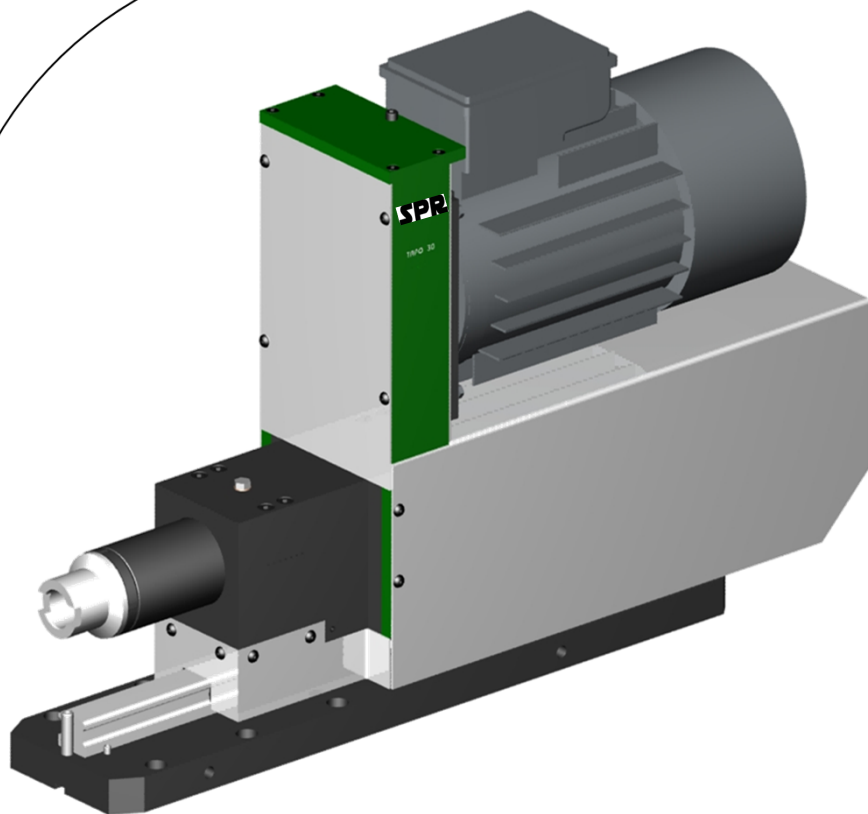


TAPo

UNITÉ DE TARAUDAGE TAPPING UNIT GEWINDESCHNEIDEINHEIT



AVANCE PNEUMATIQUE RAPIDE ET AVANCE TRAVAIL PAR VIS

PATRONNE INTÉGRÉES

Capacité de taraudage dans acier 600 N/mm ²	M20
Course pneumatique réglable	0 à 80 mm
Course de taraudage réglable	5 à 40 mm
Patronne interchangeable	De 0,5 à 2,5
Couple transmissible	200Nm
Nez de broche standard	WE 2
Vitesse de rotation broche	300 / 2000 t/min
Roulements de broche à rouleaux coniques graissés à vie	
Puissance et vitesses moteur-frein de broche	1,1 kW / 1000 t/min
Tension moteur	230 / 400 V-IP 55
Transmission : poulies + courroie	Poly-V / HTD8M / 8M-GT3
Masse moyenne	75kg



INTEGRATED PNEUMATIC TRAVERSE FEED AND LEAD SCREW

WORK FEED

Tapping capacity in steel 600 N/mm ²	M20
Adjustable pneumatic stroke	0 à 80 mm
Adjustable tapping stroke	5 à 40 mm
Interchangeable lead screw, pitch	From 0,5 to 2,5
Transferable torque	200 Nm
Standard Spindle nose	WE 2
Spindle speed	300 / 2000 RPM
Lifetime-lubricated tapered roller spindle bearings	
Spindle brake motor power and speed	1,1 kW / 1000 RPM
Motor voltage	230 / 400 V-IP 55
Pulleys and belt drive	Poly-V / HTD8M / 8M-GT3
Average weight	75 kg



INTEGRIERTER PNEUMATISCHER EILGANG UND ARBEITSEILGANG MITTELS LEITPATRONE

Gewindeschneideleistung in Stahl 600 N/mm ²	M20
Einstellbarer pneumatischer Hub	0 à 80 mm
Einstellbarer Gewindebohrhub	5 à 40 mm
Auswechselbare Leitpatrone, Steigung	Von 0,5 bis 2,5
Übertragbares Drehmoment	200 Nm
Standard-Spindelnasenausführung	WE 2
Spindeldrehzahl	300 / 2000 UPM
Auf Lebensdauer geschmierte Kegelrollen-Spindellager	
Leistung und Drehzahl des Spindel-Bremsmotors	1,1 kW / 1000 UPM
Motor-Spannung	230 / 400 V-IP 55
Antrieb durch Riemen & Scheiben	Poly-V / HTD8M / 8M-GT3
Durchschnittsgewicht	75 kg



TAPo 30

OPTIONS



Nez de broche spécifique : SA 30, DIN, ...
Patronne pour pas à gauche
Puissance moteur-frein de broche jusqu'à 1,5 kW
Graissage automatique patronne
Adaptation pour tête à fileter, etc.
Porte-outil à changement rapide
Détection bris taraud
Composants d'implantation

OPTIONS



Custom spindle nose : ISO 30, DIN, ...
Left hand thread lead screw
Spindle brake motor power up to 1,5 kW
Automatic lead screw lubrication
Head adaptation for threading heads, etc.
Quick-change toolholder system
Toll breakage detector
Adapting accessories

OPTIONEN



Andere Spindelnasenausführung : ISO 30, DIN, ...
Leitpatrone für Linksgewinde
Spindel-Bremsmotorleistung bis 1,5 kW
Automatische Leitpatronen Schmierung
Anpassung für Gewindebohrkopf, usw
Schnell-Werkzeugwechsel-Einsätze
Werkzeugbruchüberwachung
Anbau-Zubehör

DÉSIGNATION



- 1 Course pneumatique
- 2 Course de taraudage
- 3 Vérins pneumatiques
- 4 Raccordements pneumatiques G1/8"
- 5 Fins de course inductifs d'approche rapide
- 6 Fins de course inductifs de taraudage
- 7 Ecrou + vis patronne
- 8 Fourreau interchangeable
- 9 Moteur frein

FEATURES



- 1 Pneumatic stroke
- 2 Tapping stroke
- 3 Pneumatic jacks
- 4 Air connections G1/8"
- 5 Traverse approach inductive limit switches
- 6 Tapping inductive limit switches
- 7 Nut + lead screw
- 8 Interchangeable quill
- 9 Brake motor

BEZEICHNUNG



- 1 Pneumatischer Hub
- 2 Gewindeschneid-Hub
- 3 Luftzylinder
- 4 Pneumatische Anschlüsse G1/8"
- 5 Eilgang-Anfahr-Induktivendshalter
- 6 Gewindeschneid-Induktivendschalter
- 7 Mutter + Leitpatrone
- 8 Auswechselbare Pinole
- 9 Brems-Motor

TAPo 30

